

EXPLOSIONADO RECAMBIOS CALDERAS MURALES

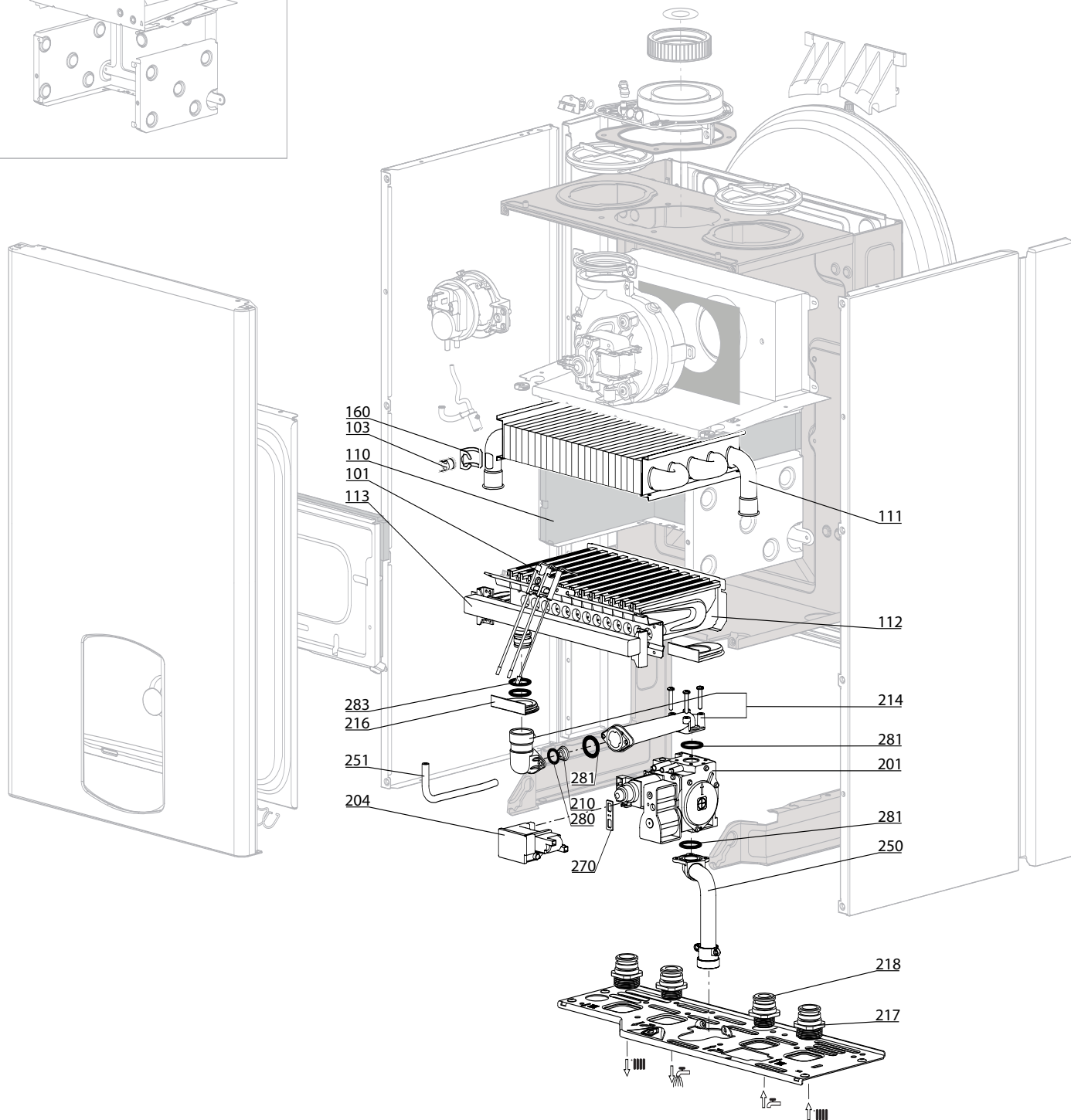
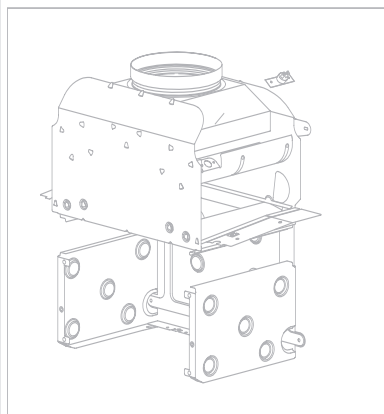
Modelo

PIGMA - ALIXIA

R8203256-01ES - Edición 01 - 11/05/2010

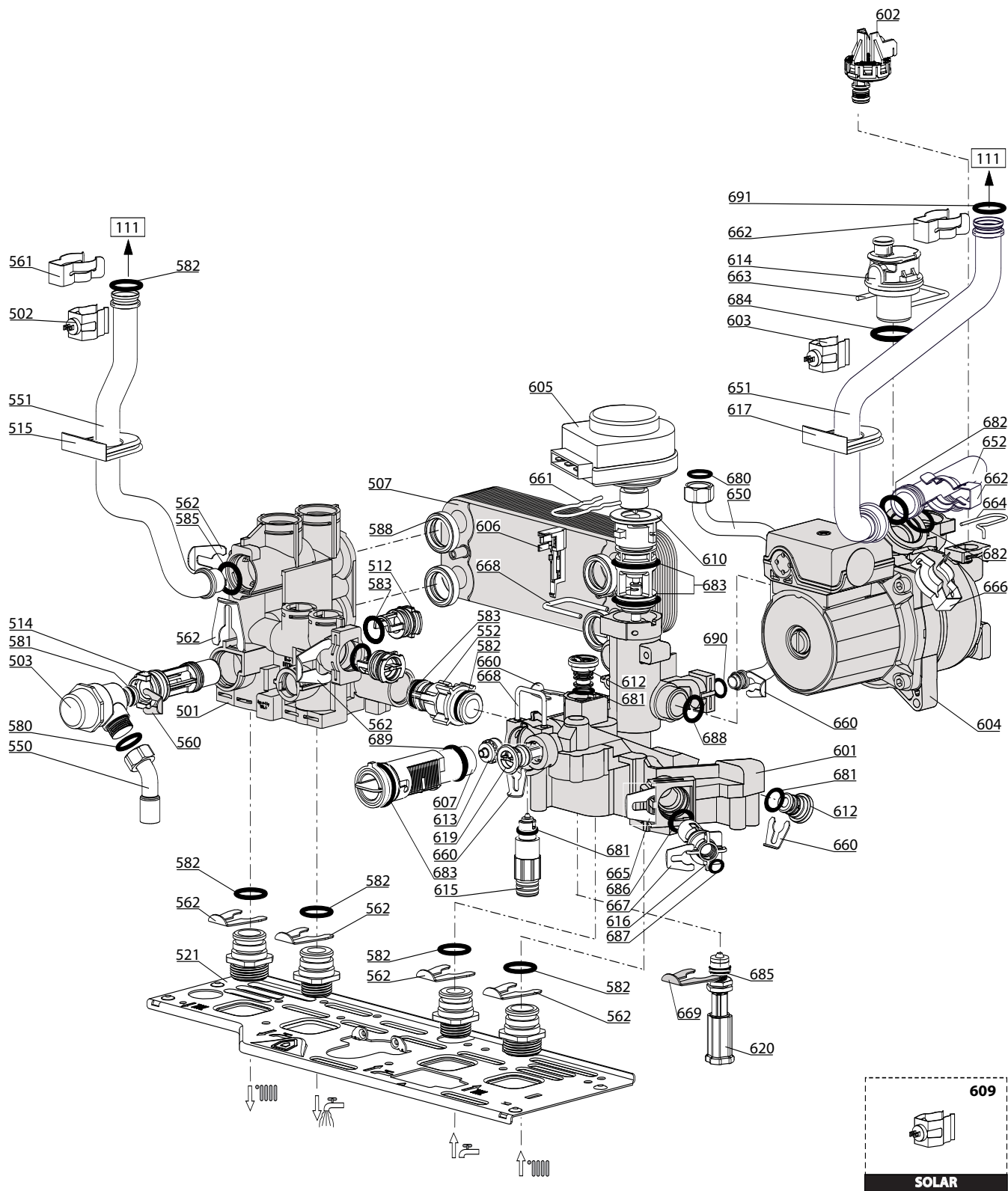
3650263	PIGMA 25 CF N IT-PI	01/08	09/09
3650309	PIGMA 25 CF N EAA2	07/08	09/09
3650224	PIGMA 25 CF N EAA	06/08	09/09
3310053	PIGMA 25 CF NG	10/09	...
3650264	PIGMA 25 CF B/P IT-PI	02/08	09/09
3310054	PIGMA 25 CF LPG	10/09	...
3650265	PIGMA 25 FF N IT-PI	12/07	09/09
3650310	PIGMA 25 FF N EAA2	07/08	09/09
3650225	PIGMA 25 FF N EAA	05/08	09/09
3310051	PIGMA 25 FF NG	10/09	...
3650266	PIGMA 25 FF B/P IT-PI	01/08	09/09
3310056	PIGMA 25 FF LPG	10/09	...
3650267	PIGMA 30 FF N IT-PI	01/08	09/09
3650311	PIGMA 30 FF N EAA2	07/08	09/09
3650226	PIGMA 30 FF N EAA	06/08	09/09
3310052	PIGMA 30 FF NG	10/09	...
3650342	PIGMA 30 FF B/P IT-PI	...	09/09
3310058	PIGMA 30 FF LPG	10/09	...
3650301	ALIXIA 20 CF N TU	05/08	...
3650227	ALIXIA 24 CF N PI	01/08	09/09
3650338	ALIXIA 24 CF N EE	...	09/09
3310060	ALIXIA 24 CF NG	10/09	...
3650228	ALIXIA 24 CF B/P IT-PI	01/08	09/09
3310062	ALIXIA 24 CFLPG	10/09	...
3650300	ALIXIA 20 FF N TU	05/08	...
3650229	ALIXIA 24 FF N PI	12/07	09/09
3650286	ALIXIA 24 FF N EAA	03/08	09/09
3650337	ALIXIA 24 FF N EE	...	09/09
3650346	ALIXIA 24 FF NG (GR)	...	09/09
3310059	ALIXIA 24 FF NG	10/09	...
3650230	ALIXIA 24 FF B/P IT-PI	01/08	09/09
3310061	ALIXIA 24 FF LPG	10/09	...

Referencia	Ind.	Aparatos concernidos	Principio	Fin
------------	------	----------------------	-----------	-----

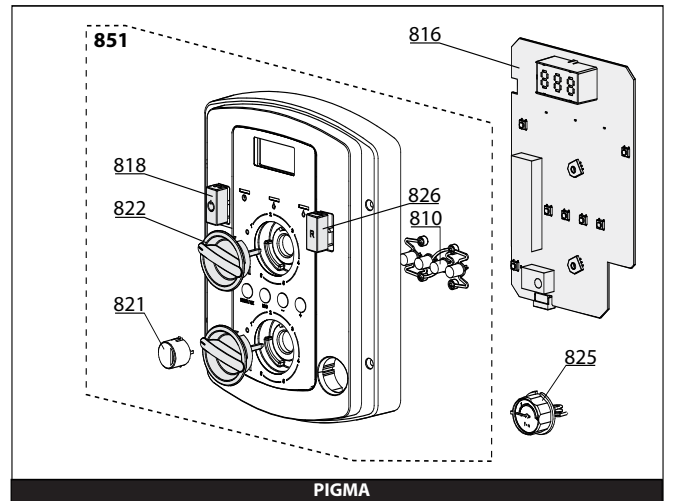
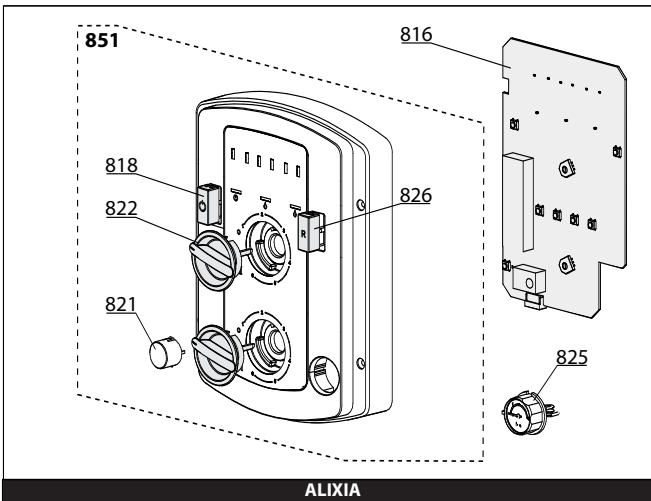
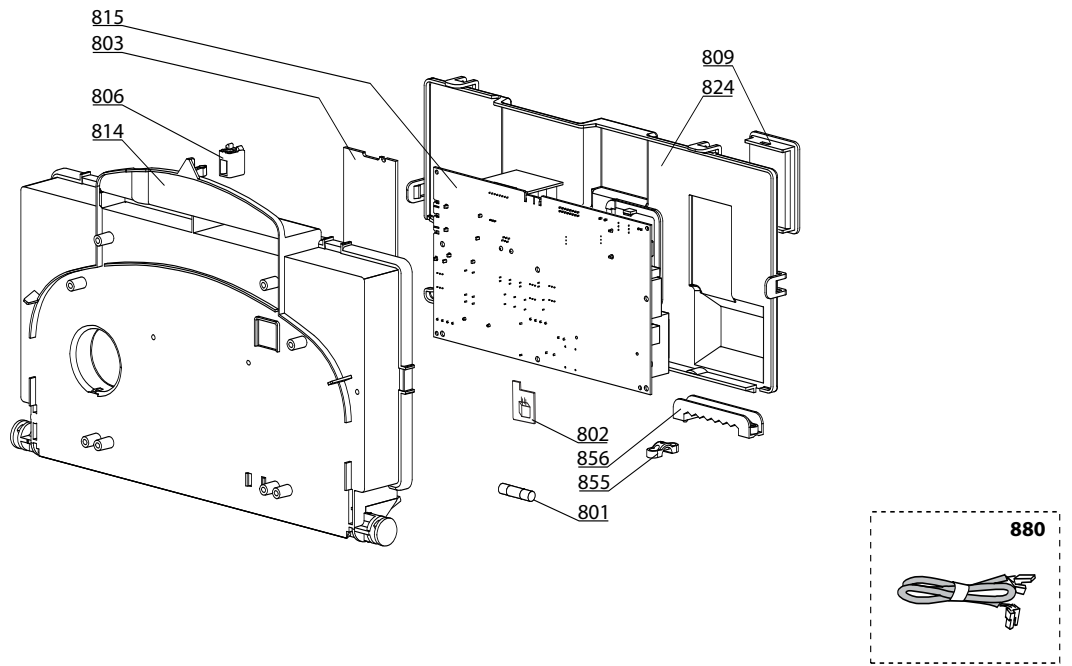


Senal	Designación	Referencia	Tipo	PIGMA				ALIXIA				Fecha	
				CF		FF		CF		FF		de	a
				25	30	20	24	20	24				
0100	QUEMADOR												
0101	ELECTRODO ENCENDIDO-DETECCION	65104549		•	•	•	•	•	•	•			
0103	TERMOSTATO 102Å°	65104500		•	•	•	•	•	•	•			
0110	FIBRA CERAMICA (KIT)	65104695		•						•		02/08	
	FIBRA CERAMICA (KIT)	65104695		•	•	•	•						
	FIBRA CERAMICA (KIT)	65106298							•				
	FIBRA CERAMICA (KIT)	65106298		•						•		03/08	
0111	INTERCAMBIADOR PRIMARIO	65104246		•						•		02/08	
	INTERCAMBIADOR PRIMARIO	65104246			•								
	INTERCAMBIADOR PRIMARIO	65104247		•		•	•						
	INTERCAMBIADOR PRIMARIO	65106297							•				
	INTERCAMBIADOR PRIMARIO	65106297		•						•		03/08	
0112	QUEMADOR	65104220		•						•		02/08	
	QUEMADOR	65104220		•	•	•	•			•			
	QUEMADOR	65106294							•				
	QUEMADOR	65106294		•						•		03/08	
0113	COLECTOR QUEMADOR	65104223	B/P		•					•		02/08	
	COLECTOR QUEMADOR	65104223	B/P	•			•						
	COLECTOR QUEMADOR	65104225	B/P		•								
	COLECTOR QUEMADOR	65106605	B/P		•					•		03/08	
	COLECTOR QUEMADOR	65104226	NAT		•								
	COLECTOR QUEMADOR	65104302	NAT		•					•		02/08	
	COLECTOR QUEMADOR	65104302	NAT	•		•	•						
	COLECTOR QUEMADOR	65106302	NAT						•				
	COLECTOR QUEMADOR	65106302	NAT		•					•		03/08	
0160	CLIP	61010050		•	•	•	•	•	•	•			
0200	ARMAZON GAS												
0201	VALVULA GAS	65104254		•	•	•	•	•	•	•			
0204	ENCENDEDOR	65104653		•	•	•	•	•	•	•			
0210	DIAFRAGMA D: 6.3	60000018	NAT				•						
	DIAFRAGMA D: 6.4	60000501	NAT							•			
0214	TUBO VALVULA GAS/QUEMADOR	65104230		•	•	•	•	•	•	•			
0216	PASA TUBO	60000624		•	•	•	•	•	•	•			
0217	RACOR 3/4	65104326		•	•	•	•	•	•	•			
0218	RACOR 1/2	65104327		•	•	•	•	•	•	•			
0250	TUBO GAS	60000720		•	•	•	•	•	•	•			
0251	TUBO SILICONA	65104296			•	•				•	•		
0270	JUNTA IP44 NAC 504	574279		•	•	•	•	•	•	•			
0280	JUNTA TORICA D: 14-2.00	60000903	NAT				•		•				
0281	O-RING 22,22X2,62	65104304		•	•	•	•	•	•	•			
0283	O-RING 17,17X1,78	65104303		•	•	•	•	•	•	•			

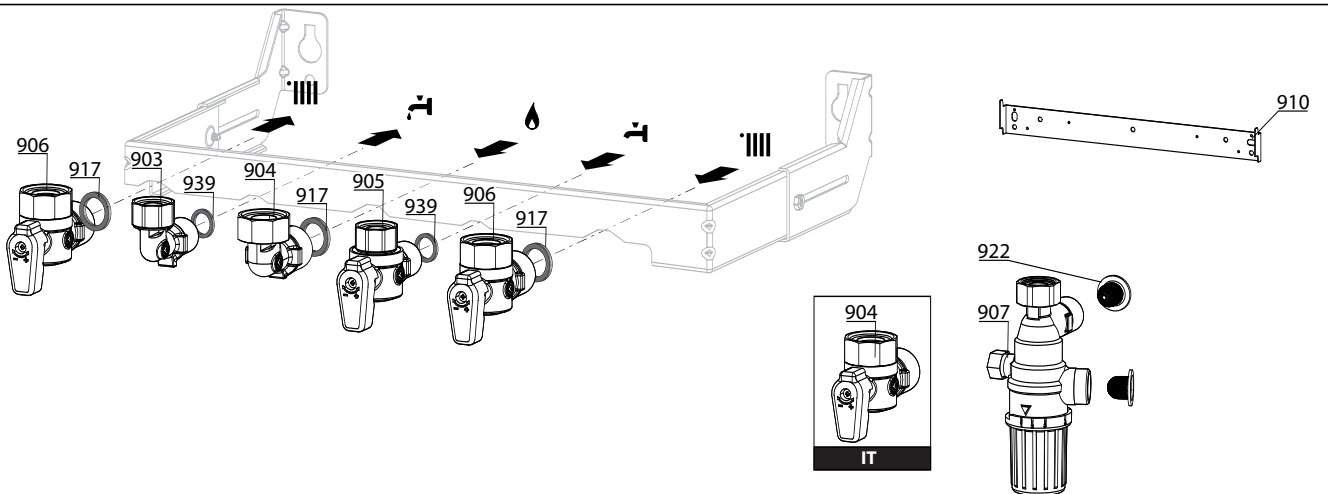
Senal	Designación	Referencia	Tipo	PIGMA				ALIXIA				Fecha	
				CF		FF		CF		FF		de	a
				25	25	30	20	24	20	24			
0300	EXTRACTOR CONJUNTO												
0301	TERMOSTATO HUMOS 75-65Å°C	999539		•			•	•					
0302	PRESOSTATO AIRE	65104671			•				•	•			
	PRESOSTATO AIRE	65104672				•							
0303	ELECTROVENTILADOR TIRAJE	65104357			•				•	•			
	ELECTROVENTILADOR TIRAJE	65104452				•							
0310	COLECTOR EVACUACION HUMOS	65105393			•	•			•	•			
0311	TAPON TOMA PRESION PRESOSTATO	573329			•	•			•	•			
0312	TAPON TOMA HUMOS	65104295			•	•			•	•			
0313	CAMARA DE COMBUSTION	65104218		•			•	•					
0314	CAMARA DE COMBUSTION	65104219			•					•			02/08
	CAMARA DE COMBUSTION	65104219				•							
	CAMARA DE COMBUSTION	65106295							•				
	CAMARA DE COMBUSTION	65106295			•					•			03/08
0315	KIT ANTICONDENSACION	65104623			•	•			•	•			
0316	PLACA AISLANTE VENTILADOR	65104305			•	•			•	•			
0317	SOPORTE PRESOSTATO	65104378			•	•			•	•			
0318	VENTURI 30FF	65106515				•							
	VENTURI 15/25FF	65106516			•				•	•			
0319	DIAFRAGMA D=44	65105078			•	•				•			
0371	JUNTA ABRAZADERA	65104258			•	•			•	•			
0372	JUNTA VENTILADOR	65104257			•	•			•	•			
0373	JUNTA	60000317			•	•			•	•			
0374	GOMA ENTRADA CABLES	60000716		•	•	•	•	•	•	•			
0400	CAMARA ESTANCA												
0401	VASO DE EXPANSION	65104261		•	•	•	•	•	•	•			
0410	PANEL CAMARA DE COMBUSTION	65104240			•					•			02/08
	PANEL CAMARA DE COMBUSTION	65104240		•		•	•						
	PANEL CAMARA DE COMBUSTION	65106296							•				
	PANEL CAMARA DE COMBUSTION	65106296			•					•			03/08
0411	CRISTAL LUZ TESTIGO	65104232			•	•			•	•			
0412	MUELLE (KIT)	65104298			•	•			•	•			
0413	TAPON RETORNO AIRE	65104249			•	•			•	•			
0414	PANEL ANTERIOR CAMARA ESTANCA	65105678			•	•			•	•			
0415	PANEL LATERAL IZQDO	65105676		•	•	•	•	•	•	•			
0416	PANEL LATERAL DCHO	65105677		•	•	•	•	•	•	•			
0417	PANEL FRONTAL	60000983		•	•	•	•	•	•	•			
0420	SOPORTE VASO DE EXPANSION	65104696		•	•	•	•	•	•	•			



Senal	Designación	Referencia	Typo	PIGMA				ALIXIA				Fecha	
				CF		FF		CF		FF		de	a
				25	25	30	20	24	20	24			
0500	GRUPO ENVIO												
0501	GRUPO ENVIO	60000844		●	●	●	●	●	●				
0502	SONDA NTC T335D + CLIPS 18	990686		●	●	●	●	●	●				
0503	VALVULA DE SEGURIDAD 3 BAR	61312668		●	●	●	●	●	●				
0507	INTERCAMBIADOR SANITARIO	65104333		●	●	●	●	●	●				
0512	TAPON	65104445		●	●	●	●	●	●				
0514	BY-PASS	65104336		●	●	●	●	●	●				
0515	PASA TUBO	60000808		●	●	●	●	●	●				
0521	SOPORTE GRUPO HIDRAULICO	60001375		●	●	●	●	●	●				
0550	TUBO VALVULA DE SEGURIDAD	65104447		●	●	●	●	●	●				
0551	TUBO SALIDA CALEFACCION	60000991			●				●				02/08
	TUBO SALIDA CALEFACCION	60000991		●		●	●						
	TUBO SALIDA CALEFACCION	60001133							●				
	TUBO SALIDA CALEFACCION	60001133			●				●				03/08
0552	TUBO BY-PASS	65104340		●	●	●	●	●	●				
0560	CLIP D:10	65104260		●	●	●	●	●	●				
0561	CLIP	61307589		●	●	●	●	●	●				
0562	CLIP D=18	65104259		●	●	●	●	●	●				
0580	JUNTA PLANA D: 13.9-10.4-1.5	60061853-02		●	●	●	●	●	●				
0581	O - RING (15.88X2.62)	65104337		●	●	●	●	●	●				
0582	JUNTA TORICA D: 17.86-2.62	61308091		●	●	●	●	●	●				
0583	O - RING (15.54X2.62)	65104325		●	●	●	●	●	●				
0585	O-RING 3,53X17,04	65104262		●	●	●	●	●	●				
0588	JUNTA AUTO-ESTANCA	61002249		●	●	●	●	●	●				
0600	GRUPO RETORNO												
0601	GRUPO RETORNO	60000845		●	●	●	●	●	●				
0602	PRESOSTATO DE MÃ?NIMA	65105090			●	●							
0603	SONDA NTC T335D + CLIPS 18	990686		●	●	●	●	●	●				
0604	BOMBA CIRCULADORA 5M 1V	60000876				●							
	BOMBA CIRCULADORA 4M 1V	60001584		●	●	●	●	●	●				
0605	MOTOR DE VALVOLA DE TRES VIAS	61302483		●	●	●	●	●	●				
0606	SENSOR (REED)	65104323		●	●	●	●	●	●				
0607	KIT OBTURADOR CALEFACCION/SANITARIO	60000870		●	●	●	●	●	●				
0609	SONDA NTC T335D + CLIPS 14	65105079		●	●	●		●	●				
0610	GRUPO 3 VÃ?AS (KIT)	65104314		●	●	●	●	●	●				
0612	TAPON	65104377		●	●	●	●	●	●				
0613	REDUCTOR (KIT)	65104318		●	●	●	●	●	●				
0614	PURGADOR DE AIRE COMPLETA + OR	65104703		●	●	●	●	●	●				
0615	KIT PURGADOR	60001385		●	●	●	●	●	●				
0616	FILTRO DEL AGUA	60001372		●	●	●	●	●	●				
0617	PASA TUBO	60000807		●	●	●	●	●	●				
0619	TAPON	65104377		●	●	●	●	●	●				
0620	KIT GRIFO DE LLENADO	65104324		●	●	●	●	●	●				
0650	TUBO VASO DE EXPANSION	60000718		●	●	●	●	●	●				
0651	TUBO RETORNO CALEFACCION	60000723			●				●				02/08
	TUBO RETORNO CALEFACCION	60000723		●		●	●						
	TUBO RETORNO CALEFACCION	60001132							●				
	TUBO RETORNO CALEFACCION	60001132			●				●				03/08
0652	TUBO RETORNO CALEFACCION	60000992		●	●	●	●	●	●				
0660	CLIP D:10	65104260		●	●	●	●	●	●				
0661	CLIP	65104332		●	●	●	●	●	●				
0662	CLIP	61307589		●	●	●	●	●	●				
0663	CLIP FIJACION RAPIDA	65104704		●	●	●	●	●	●				
0664	CLIP	65104322			●	●							
0665	CLIP	65104331		●	●	●	●	●	●				
0666	CLIP	60000309		●	●	●	●	●	●				
0667	CLIPS	65100680		●	●	●	●	●	●				
0668	CLIP	65104316		●	●	●	●	●	●				
0669	CLIP	65104339		●	●	●	●	●	●				
0680	JUNTA 3/8	573521		●	●	●	●	●	●				
0681	O - RING (9.19X2.62)	65104313		●	●	●	●	●	●				
0682	O-RING 3,53X17,04	65104262		●	●	●	●	●	●				
0683	O - RING (23.47X2.62)	65104315		●	●	●	●	●	●				
0684	O-RING	65104705		●	●	●	●	●	●				
0685	O - RING (1.78X8.74)	65104329		●	●	●	●	●	●				
0686	O - RING (15.54X2.62)	65104325		●	●	●	●	●	●				
0687	JUNTA TORICA D: 5.7-1.9	61009834-10		●	●	●	●	●	●				
0688	O - RING (21.89X2.62)	65104320		●	●	●	●	●	●				
0689	O-RING 17,17X1,78	65104303		●	●	●	●	●	●				
0690	JUNTA TORICA D: 8.9-2.7	61009834-14		●	●	●	●	●	●				
0691	JUNTA TORICA D: 17.86-2.62	61308091		●	●	●	●	●	●				



900



5000

5001
 Transf. gaz > GPL
 Conv. gas > GPL
 Trasn. gas > GPL
 Transf. gas > GPL

5002
 Transf. gaz > Nat
 Conv. gas > Nat
 Trasn. gas > Met
 Transf. gas > Met

5020
 Options
 Accessories
 Opzioni
 Accessorio

Senal	Designación	Referencia	Tipo	PIGMA				ALIXIA				Fecha	
				CF		FF		CF		FF		de	a
				25	25	30	20	24	20	24			
0800	CAJA ELECTRICA												
0801	FUSIBLE 250V 2A CONTEMPORIZADO	61003456		•	•	•	•	•	•				
0802	MODULOS EEPROM (KIT)	65105148		•	•	•							
0803	CIRCUITO ELECTRONICO CLIP-IN E-BUS	65109108		•	•	•	•	•	•				
0806	PUSH	65104228		•	•	•	•	•	•				
0809	TAPA INSPECCION	65104294		•	•	•	•	•	•				
0810	INTERRUPTOR IZQDO	60000978		•	•	•							
0814	FRONTAL	65104300		•	•	•	•	•	•				
0815	CIRCUITO PRINCIPAL	65105818					•	•	•	•			
	CIRCUITO PRINCIPAL	65109313-01		•	•	•							
0816	CIRCUITO DISPLAY	60000817-01		•	•	•							
	CIRCUITO DISPLAY	60001125					•	•	•	•			
0818	INTERRUPTOR ON/OFF	60000836		•	•	•	•	•	•				
0821	INTERRUPTOR	60000835		•	•	•							
	TAPA DE AGUJERO	60001004					•	•	•	•			
0822	MANDO DE REGULACION	60001003		•	•	•	•	•	•				
0824	TAPA POSTERIOR PANEL DE MANDOS	65104293		•	•	•	•	•	•				
0825	MANOMETRO	60000725		•	•	•	•	•	•				
0826	MANDO DE RESET	60000806		•	•	•	•	•	•				
0851	BANDA SERIGRAFIADA KIT	60000833		•	•	•							
	BANDA SERIGRAFIADA KIT	60001002					•	•	•	•			
0855	SUJETACABLE	571562		•	•	•	•	•	•				
0856	SUJETA-CABLE	65103377		•	•	•	•	•	•				
0880	CABLEADO DE MASA	65104286		•	•	•	•	•	•				
	CABLEADO DISPLAY	60000746	/ CN02	•	•	•	•	•	•				
	CABLEADO NTC - DETEC. PRES. - VANNE GAZ	60000840	/ CN04	•	•	•	•	•	•				
	CABLEADO ELECTRODO DE IONIZACION	65104518	/ CN05	•	•	•	•	•	•				
	CABLEADO VALVULA DE TRES VIAS	65104523	/ CN09	•	•	•	•	•	•				
	CABLEADO BOMBA 1V	65105081	/ CN10	•	•	•	•	•	•				
	CABLEADO CLIP-IN E-BUS	65105169	/ CN11	•	•	•	•	•	•				
	CABLEADO CAUDALIMETRO	60000813	/ CN14	•	•	•	•	•	•				
	CABLEADO Sonda SOLAR	60001374	/ CN17	•	•	•	•		•	•			
	CABLEADO ELECTRICO 240V	60000993	/ CN20	•	•	•	•	•	•				
	CABL. NTC - SEGU. TERMICA - DETEC. PRES.	60000814	/ CN22		•	•			•	•			
	CABLEADO Sonda NTC - SEGURIDAD TERMICA	65104708	/ CN22	•			•	•					
	CABLEADO TERMOSTATO DE AMBIENTE	60000988	/ CN25	•	•	•	•	•	•				
	CABLEADO EXTRACTOR	65104519	/ CN10		•	•			•	•			
0900	PREFABRICACION												
0903	RACOR AGUA CALIENTE	60000891		•	•	•	•	•	•				
0904	GRIFO GAS	60000898		•	•	•	•	•	•				
	RACOR	65105631		•	•	•	•	•	•				
0905	GRIFO AGUA FRIA	60000895		•	•	•	•	•	•				
0906	GRIFO SALIDA & RETORNO CALEFA.	60000885		•	•	•	•	•	•				
0907	VALVULA GESTIÃO N	60001081		•	•	•	•	•	•				
0910	PLACA SOPORTE MURAL	60000625		•	•	•	•	•	•				
0917	JUNTA PLANA D: 24-17-1.5	60061855-19		•	•	•	•	•	•				
0922	FILTRO	60001087		•	•	•	•	•	•				
0939	JUNTA PLANA D: 16.5-11-1.5	60061854-14		•	•	•	•	•	•				
5000	ACCESORIO												
5001	KIT TRANSFORMACION GPL	65104582				•							
	KIT TRANSFORMACION GPL	65106690		•	•		•	•	•	•			
5002	KIT TRANSFORMACION METANO	65104583				•							
	KIT TRANSFORMACION METANO	65106691		•	•		•	•	•	•			
5020	TAPA PASADOR	60000999		•	•	•	•	•	•				

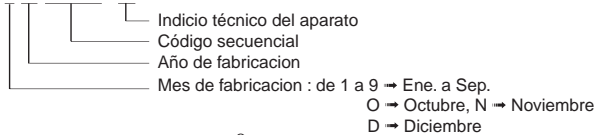
ABREVIACIONES

AC	: Agua caliente.
AF	: Agua fria.
C	: Resistencia ceramica (Caldeo normal).
Ca	: Resistencia ceramica (Caldeo acelerado).
TP	: Resistencia inmersa.
1F	: Con griferia.
2F	: Sin griferia.
3F	: Con griferia y una salida complementaria.
AMI	: Con mezclador integrado.
SMI	: Sin mezclador integrado.
PUISS	: Potencia del aparato.
PN	: Aparato a presion normal.
BP	: Aparato a baja presion.
PV	: Aparato a potencia variable.
PF	: Aparato a potencia fija.

PLACA DE IDENTIFICACION

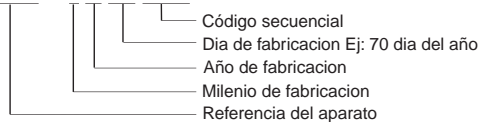
NUMERO DI SERIE

Ej: 1 95 065004 - 31



0

Ej : 0537095 XX 2 07 070 00315



Las informaciones anotadas sobre las tarifas y documentaciones comerciales o tecnicas son dados en concepto de indicacion y validas a un momento dado.El CONSTRUCTOR se reserva el derecho de traer todas modificaciones de presentacion, de forma, de dimension, de concepcion o materia a sus productos.